

# 스노우

# 휴대용 독서확대기

## 사용자 매뉴얼

V.1.1

## 목 차

<b>서론</b> .....	<b>3</b>
<b>구성품</b> .....	<b>3</b>
<b>제품외관:</b> .....	<b>4</b>
<b>사용하기</b> .....	<b>5</b>
배터리 장착.....	5
충전하기.....	6
손목 스트랩 설치하기.....	7
<b>사용방법</b> .....	<b>8</b>
전원 켜고 끄기.....	8
확대배율 조정.....	8
색상모드.....	9
화면정지.....	10
필기용 지지대.....	11
버튼음 켜고 끄기.....	11
조명 켜고 끄기.....	12
화면 밝기 조절.....	12
TV 에 연결하기.....	13
절전 기능.....	13
설정저장 기능.....	14
<b>문제해결</b> .....	<b>14</b>
<b>사용상 주의사항</b> .....	<b>15</b>
<b>제품 규격 및 사양</b> .....	<b>16</b>
<b>고객지원</b> .....	<b>16</b>
<b>품 질 보 증 서</b> .....	<b>17</b>

## 서론

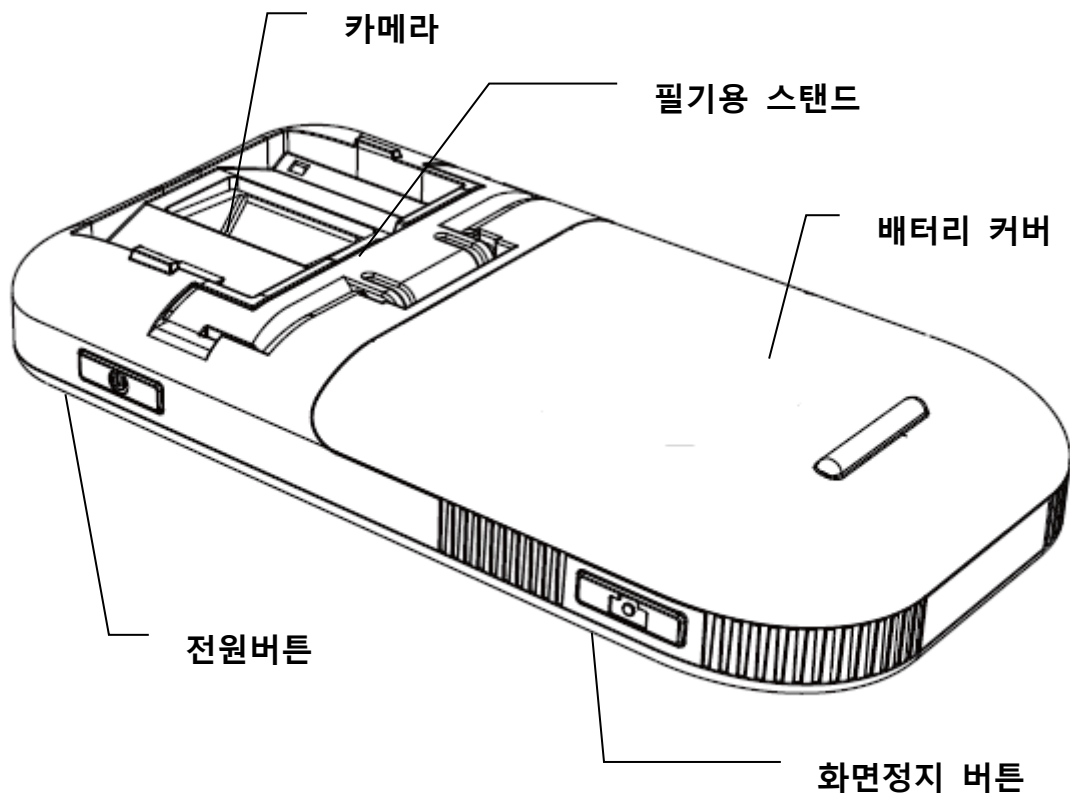
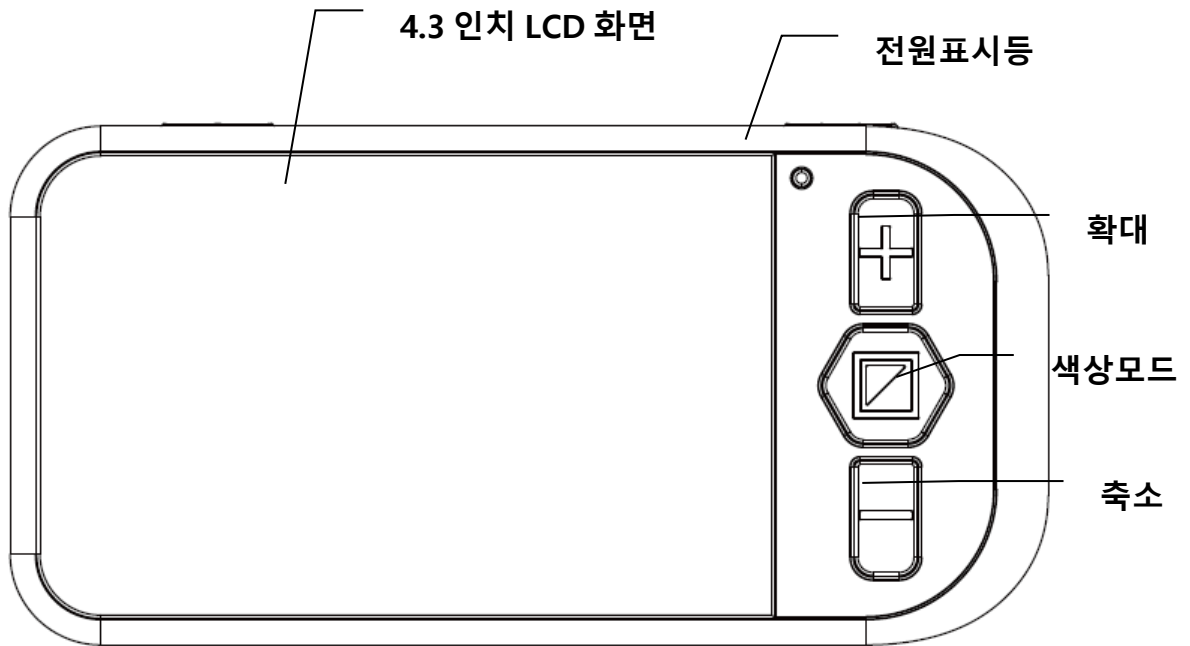
4.3 인치 대형 와이드 스크린을 가진 스노우는 초경량 휴대용 독서확대기로서 현대적 디자인과 함께 절전 기능을 갖추고 있습니다. 최대 16 배의 확대기능과 10 가지의 고대비 색상모드를 지원하며, 화면 정지 기능을 통해 이미지를 자세히 살펴볼 수 있습니다.

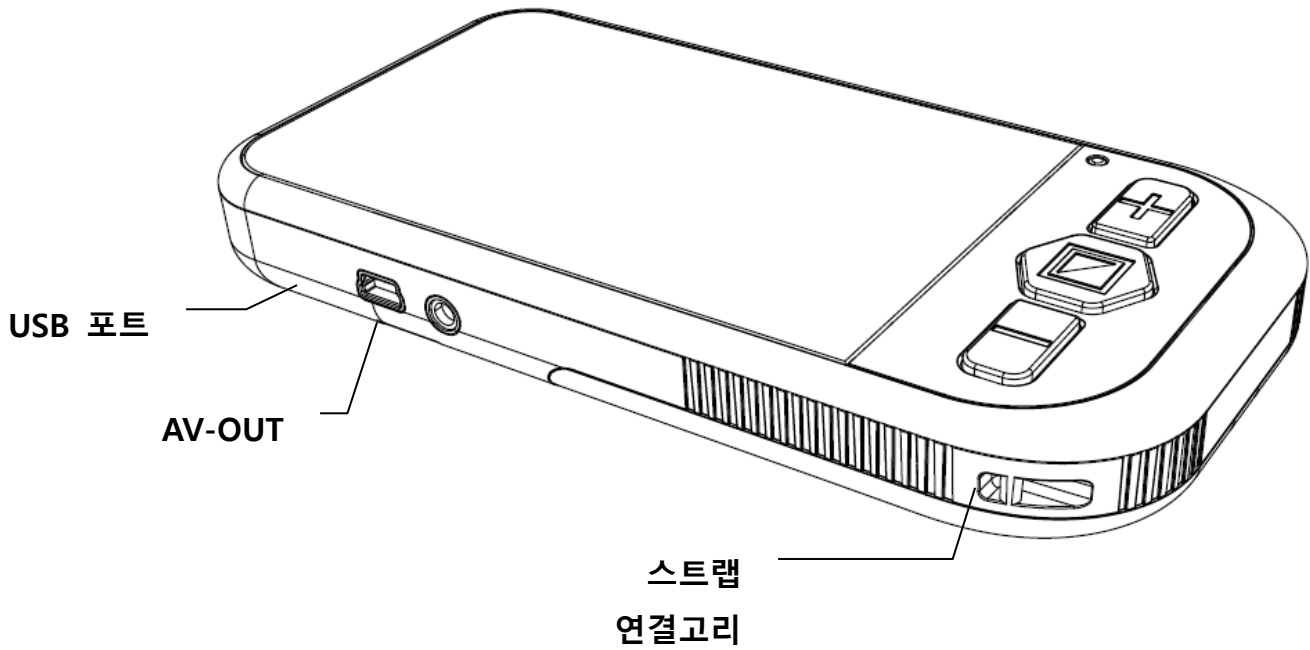
## 구성품

스노우는 아래와 같은 구성품으로 이루어져 있습니다.

 <p>본체</p>	 <p>손목 스트랩</p>	 <p>사용자 매뉴얼</p>
 <p>비디오 케이블</p>	 <p>보호 케이스</p>	 <p>AC 어댑터</p>
 <p>리튬이온 배터리</p>		

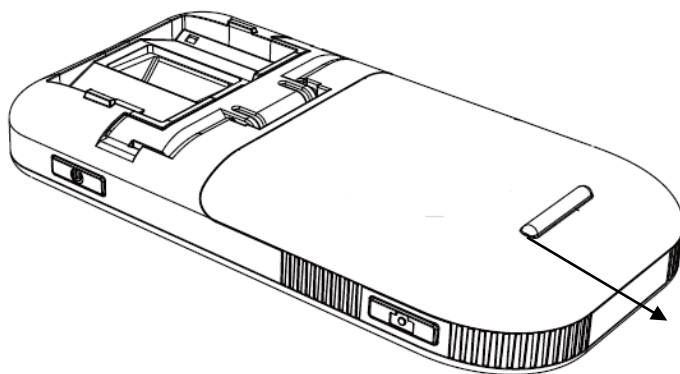
## 제품외관:





## 사용하기

### 배터리 장착

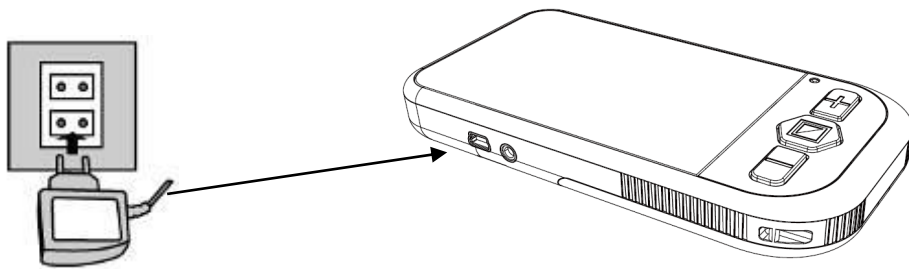



아래 순서에 따라 배터리를 장착하십시오.

1. 기기를 뒤로 뒤집어 주십시오.

2. 배터리 커버의 돌출된 부분을 누르며 아래로 밀어서 여십시오.
3. 배터리를 장착하십시오.
4. 배터리 커버를 다시 끼우고 밀어서 원상태로 돌려주십시오.

## 충전하기



- 제품을 처음 사용하기 전에는 반드시 배터리를 충전하여 사용하기 바랍니다.
- 어댑터를 제품의 USB 포트에 먼저 연결하시고 난 후, 전원 코드를 벽면의 콘센트에 연결하시기 바랍니다. 충전이 진행되는 동안에는 LED 전원 표시등이 빨간색으로 표시됩니다.
- 완충 시에는 LED 전원 표시등이 꺼집니다.
- 제품이 동작하는 중에 배터리 표시기  가 화면에 표시됩니다. 만일 빈 배터리가 표시되어 깜빡 거리면 충전해주시기 바랍니다.
- 배터리 충전은 약 4 시간이 소요되며, 완충 시 약 3.5 시간 연속사용이 가능합니다.

## 손목 스트랩 설치하기



- 스트랩의 얇은 부분을 연결고리 홈 부분에 집어 넣고 꺼내어 고리를 만들고, 스트랩의 반대편 손잡이 부분을 고리 안으로 집어넣어 당겨주십시오.

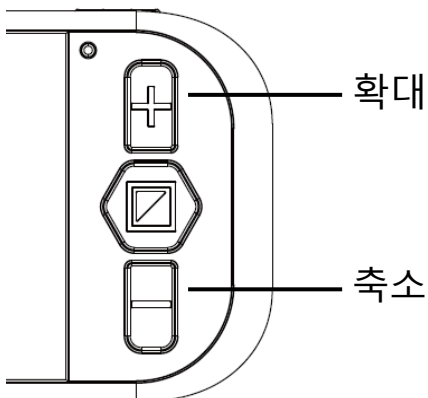
## 사용방법

### 전원 켜고 끄기



- 전원 버튼을 2 초간 누르면 녹색 전원 표시등이 켜지면서 기기의 전원이 켜집니다.
- 전원 버튼을 2 초간 누르면 녹색 전원 표시등이 꺼지면서 기기의 전원이 꺼집니다.
- 3 분간 기기를 사용하지 않는 경우 자동으로 전원이 꺼집니다.

### 확대배율 조정



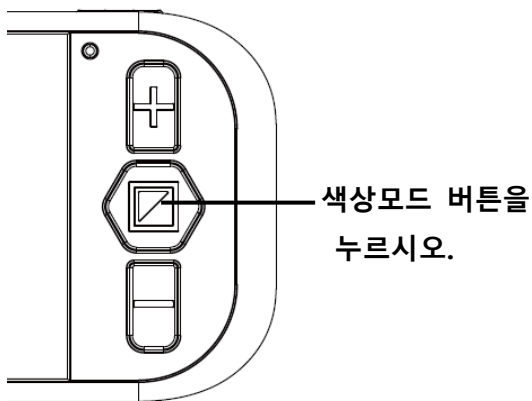


- "+" 확대버튼을 눌러 화면을 확대하고 "-" 축소 버튼을 눌러 화면을 축소합니다.

종이 바로 위에 올려 놓은 상태로는 3.6 배에서 최대 16 배까지 확대가 가능하며, 기기가 들려져 있는 상태로는 2 배에서 10 배까지 확대 가능합니다.

기기를 물체에서 떨어뜨리면 화면상에 보이는 물체의 크기도 작아집니다. 만일 TV 에 기기를 연결하시면 보다 크게 보실 수 있습니다.

## 색상모드



2 가지 모드를 선택할 수 있습니다.

### 1. 일반모드

일반모드에서 색상모드 버튼을 눌러 아래의 고대비 모드를 선택할 수 있습니다.

- 컬러
- 회색조
- 하얀 글자/검은 배경 - 검은 글자/하얀 배경
- 하얀 글자/파란 배경 - 파란 글자/하얀 배경
- 노란 글자/검은 배경 - 검은 글자/노란 배경
- 파란 글자/노란 배경 - 노란 글자/파란 배경

### 2. 선호색상모드 보기

선호색상모드에서는 색상모드 버튼을 누를 때마다 3 가지 기본

보기가 순환합니다. : 컬러모드, 지정한 선호색상 고대비와 선호색과 반대되는 고대비모드(파란 바탕에 흰색글자와 흰 바탕에 파란글자)

1 ) 선호색상모드에 진입하기 위해서, 먼저 선호하는 색상모드를 선택한 후, 색상모드 버튼을 '삐'소리가 날 때까지 2 초간 누르십시오.

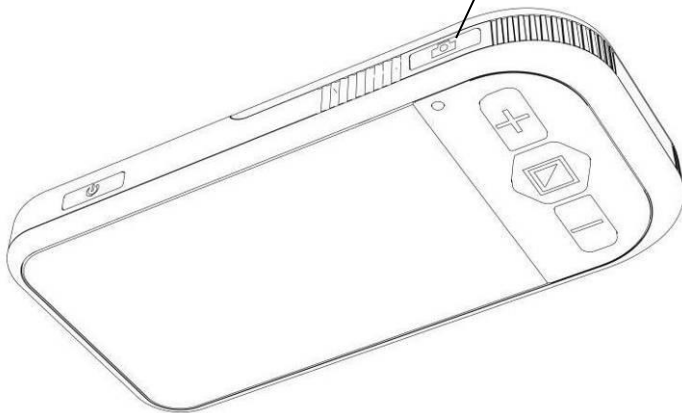
**NOTE:** 만일 컬러모드나 회색조모드에서 선호색상모드에 진입하게 되면, '컬러모드, 흰색/검정색, 검정색/흰색'의 세가지 모드에서만 변경됩니다.

2 ) '삐' 소리가 날 때까지 2 초간 색상모드 버튼을 누르면, 다시 일반모드로 복귀합니다.

3 ) 선호색상모드 상태에서 기기의 전원을 끌 경우, 현재 설정을 기억하여 다시 전원을 켰을 때 자동으로 선호색상모드로 실행됩니다.

## 화면정지

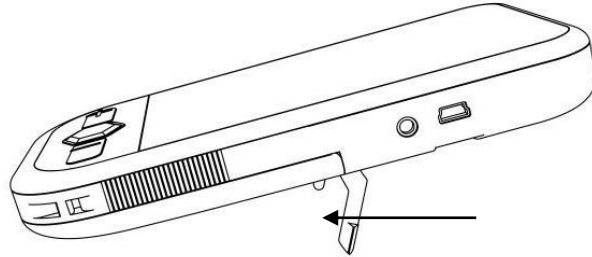
### 화면정지 버튼



이미지나 글자를 캡처하기 위해 화면정지 버튼을 사용하십시오.

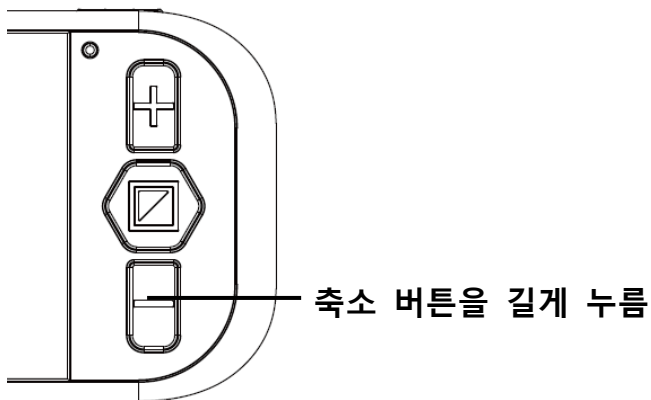
- 기기를 문서나 책 위에 두십시오.
- 화면정지 버튼을 누르십시오.
- 사물을 자세히 관찰할 수 있을 뿐만 아니라 이미지를 확대/축소하여 볼 수 있으며, 색상모드 버튼으로 고대비를 바꾸어가며 관찰 할 수 있습니다.
- 화면정지 버튼을 한 번 더 눌러 정지화면을 해제합니다.

## 필기용 지지대



- 필기용 지지대를 펼칩니다.
- 카메라 아래에 대고 필기할 수 있습니다.

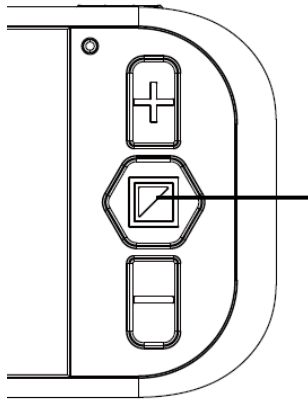
## 버튼음 켜고 끄기



- 기본설정: 소리 끄
- 소리 끄기: ㅁ- 소리가 한 번 날 때까지 "-" 축소 버튼을 5 초간 누름
- 소리 켜기: ㅁ- 소리가 두 번 날 때까지 "-" 축소 버튼을 5 초간 누름

Notice: 소리 켜고 끄기 기능은 최저 배율에서만 설정됩니다.

## 조명 켜고 끄기



색상모드 버튼을 길게 누름

기본설정: 조명 켜짐 상태

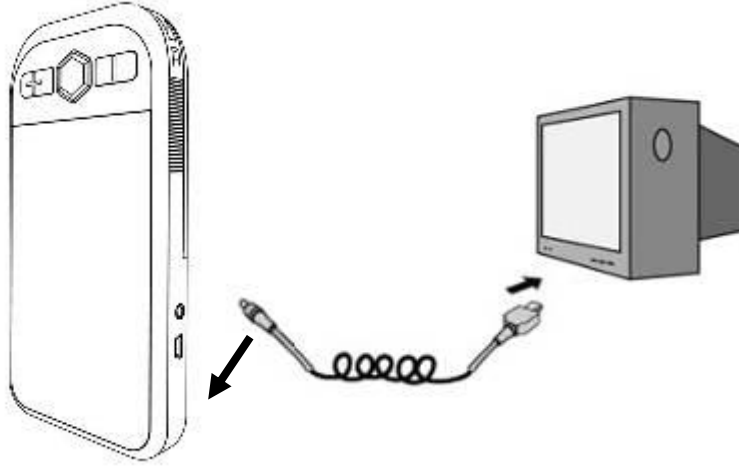
- 조명 끄기: 삐- 소리가 두 번 날 때까지 색상모드 버튼을 5 초간 누름(첫 번째 삐-소리와 두 번째 삐- 소리 사이에 약간의 간격이 있음)
- 조명 켜기: 삐- 소리가 두 번 날 때까지 색상모드 버튼을 5 초간 누름(첫 번째 삐-소리와 두 번째 삐- 소리 사이에 약간의 간격이 있음)

## 화면 밝기 조절

- 밝기 조절 상자가 나타날 때까지 화면정지 버튼과 확대 버튼을 동시에 누르고, "+" 확대 버튼과 "-" 축소 버튼으로 밝기를 조절할 수 있습니다.
- 색상모드 버튼을 눌러 설정한 밝기를 저장하고 설정을 빠져나옵니다. 또는 5 초간 버튼을 누르지 않으면 자동으로 저장 후 설정을 빠져나옵니다.

## TV 에 연결하기

AV 케이블을 TV 에 연결하십시오.



- 연결이 완료되면 기기의 LCD 화면은 자동으로 꺼지게 됩니다.
- TV 에 맞는 출력방식을 선택하시려면 화면정지 버튼을 3 초간 누르십시오.
- "+" / "-" 확대/축소 버튼으로 PAL 또는 NTSC 방식을 선택하고 색상모드 버튼을 눌러 확인하십시오.
- 한 번 설정하신 경우, 기본값으로 저장되어 이후 변경하실 필요가 없습니다.
- AV 케이블 연결이 해제되면 기기의 LCD 화면은 자동으로 켜집니다.

## 절전 기능

- ( 1 ) 확대기 모드에서 3 분간 아무런 조작이 없으면 자동으로 절전기능이 동작합니다.
- ( 2 ) 어댑터를 통해 충전 중에는 자동으로 외부전원을 사용하며 동시에 충전이 이루어집니다.

## 설정저장 기능

스노우 7 의 전원을 끌 때, 기존에 사용하던 대부분의 설정은 자동 저장됩니다. (예 - 색상모드, 확대비율, 출력형식, 버튼음, 즐겨찾기 모드, 일반 모드). 그러므로 제품 전원을 끄기 전에 사용하시던 설정을 쉽게 다시 이용하실 수 있습니다.

## 문제해결

문제	해결
화면 꺼짐	<ul style="list-style-type: none"> <li>●전원이 켜있는지 확인하십시오.</li> <li>●배터리를 충전하십시오.</li> <li>●확대배율 줄이십시오.</li> <li>●이미지가 십자선 아래 있는지 확인하십시오.</li> </ul>
기기가 켜지지 않음	<ul style="list-style-type: none"> <li>●배터리를 충전하십시오</li> </ul>
화면상의 이미지가 어둡거나 왜곡됨	<ul style="list-style-type: none"> <li>●제품과 문서가 평평한지 확인하십시오.</li> </ul>
전원 어댑터가 연결되어 있으나 충전되지 않음	<ul style="list-style-type: none"> <li>●콘센트에 전기가 흐르는지, 플러그가 깊숙이 꽂혀있는지 확인하십시오.</li> </ul>
화면에 얼룩이나 결점이 있음	<ul style="list-style-type: none"> <li>●카메라와 화면을 클리너로 닦으십시오.</li> </ul>
글자가 너무 작게 보임	<ul style="list-style-type: none"> <li>●적당한 정도로 확대비율을 조정하십시오.</li> <li>●제공된 케이블로 TV 와 연결하여 사용하십시오.</li> </ul>
글자가 너무 크게 보임	<ul style="list-style-type: none"> <li>●적당한 정도로 확대비율을 조정하십시오.</li> <li>●문서에서 기기를 떨어뜨려보십시오.</li> </ul>
기기가 TV 에 연결되었으나 TV 화면에 아무것도 표시되지 않음.	<ul style="list-style-type: none"> <li>●TV 가 켜있는지 확인하십시오.</li> <li>●연결 케이블이 적절한지와 출력단자 및 TV 연결단자에 정확히 연결되었는지 확인하십시오.</li> </ul>

<p>화면이 멈추거나 왜곡되거나 매뉴얼에 언급되지 않은 문제가 발생함.</p>	<p>●색상모드 버튼과 전원버튼을 길게 눌러 강제종료하고 재시작 하십시오.</p>
---	---

만일 위에 언급되지 않은 문제가 발생하는 경우, 구매자에게 문의하시기 바랍니다.

## 사용상 주의사항

스노우를 안전하게 보관하기 위해 아래 내용을 숙지하시기 바랍니다. :

- 뜨거운 곳이나 직사광선 아래에서 사용하지 마십시오.
- 젖은 곳이나 비, 액체 또는 화학약품과 함께 두지 마십시오.
- 차폐가 잘 되어있지 않은 의료기기 근처에서 사용하지 마십시오.
- 10°C 이상 40°C 이하의 온도에서 사용하십시오.
- 자가 수리를 위해 케이스를 여는 경우 보증수리를 받을 수 없으니 이를 시도하지 마시고 구매처에 문의하시기 바랍니다.
- 기기를 청소하기 전에는 플러그를 뽑고 보푸라기가 없고 물기가 있는 부드러운 천으로 닦고, 알코올이나 기타 청소용 약품을 이용하지 마십시오.
- 다른 어댑터를 사용하실 경우 제품 손상을 가져올 수 있으니, 반드시 제공된 어댑터를 사용하여 충전하십시오.

## 제품 규격 및 사양

1. 확대배율: 2 배 ~ 16 배
2. 색상모드: 10 가지
  - 컬러모드
  - 회색조모드
  - 고대비모드: 검정 바탕/하양 글자, 하양 바탕/검정 글자
  - 고대비모드: 파랑 바탕/하양 글자, 하양 바탕/파랑 글자
  - 고대비모드: 검정 바탕/노랑 글자, 노랑 바탕/검정 글자
  - 고대비모드: 노랑 바탕/파랑 글자, 파랑 바탕/노랑 글자
3. 오토 포커스
4. 화면: 4.3 인치 TFT 와이드
5. TV 출력: NTSC/PAL 지원
6. 절전기능: 3 분간 아무런 조작이 없으면 자동으로 꺼짐
7. 배터리: 완충 4 시간 소요 및 최장 3.5 시간 연속사용 가능
8. 전원: 입력 110—240V, 출력 5V/1A
9. 무게: 163g (배터리 제외), 204g (배터리 포함)
- 10.크기: 16 x 8 x 2.4 mm

## 고객지원

### (주)네오엑세스

(156-817) 서울특별시 동작구 사당로 23 길 116-8 (사당동) 2 층

Tel: 02-6959-2250 Fax: 02-6959-2270

Email: [cs@neoacc.com](mailto:cs@neoacc.com)



## 품 질 보 증 서

아래와 같이 보증합니다.

1. 본 제품은 엄정한 품질관리 및 검사과정을 거쳐서 만들어진 제품입니다.
2. 소비자의 정상적인 사용 상태에서 고장이 발생하였을 경우 보증기간 1년 동안은 무상 수리를 해드립니다.
3. 보증기간 이내라 하더라도 본 보증 이내의 유상서비스 안내에 해당되는 경우는 서비스 요금을 받고 수리해 드립니다.
4. 수리를 요할 때는 보증서를 꼭 제시해 주십시오.
5. 보증서는 재 발행치 않으므로 소중히 보관하십시오

제 품 명	스노우	보증기간	
모 델 명	EM-RV4VL	12개월	
제조번호			
판매일자	년 월 일	년 월 일까지	
구입자 주소			
성 명		전화	

## (주) 네 오 엑 세 스

본사: 서울특별시 동작구 사당로23길 116-8 2층(사당동,대원빌딩)

☎ 02-6959-2250 / FAX 02-6959-2270